

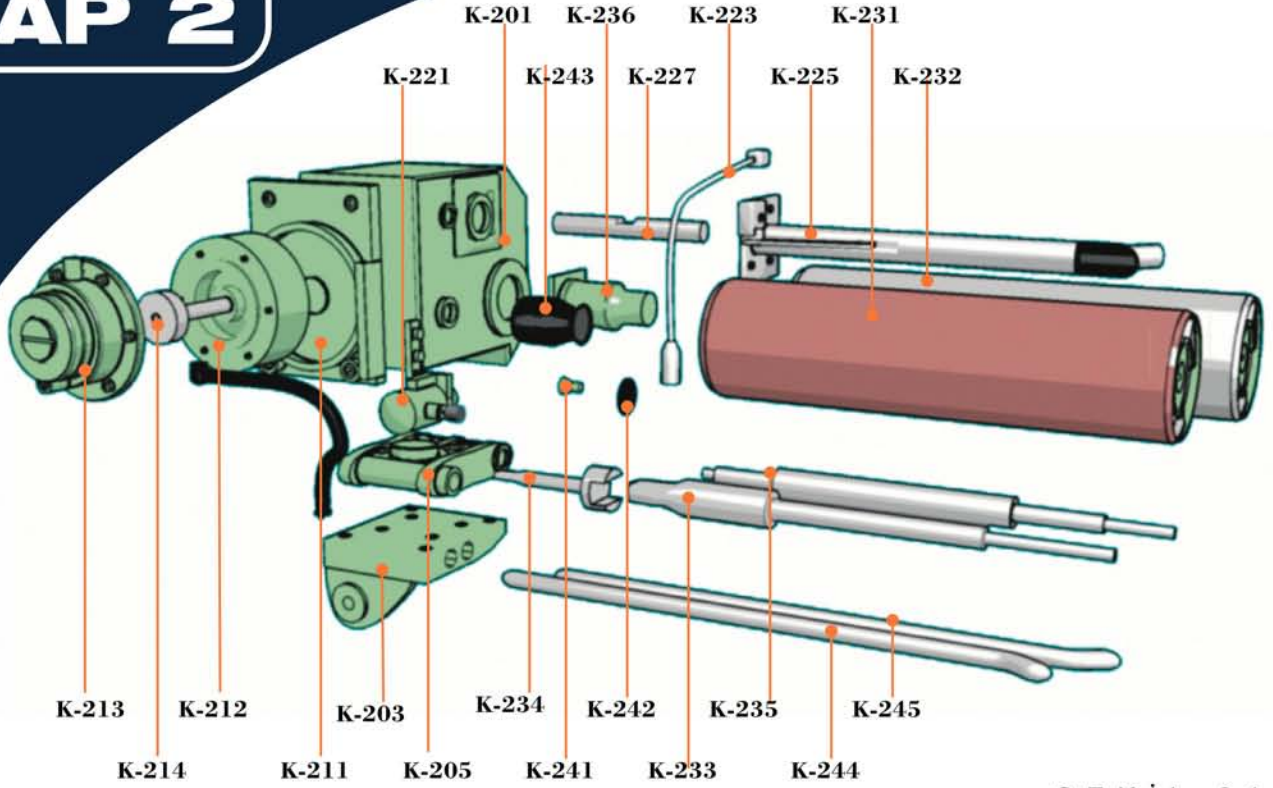
KAP 2

Mekanik kenar sensörlü,
pnömatik kontrollü kumaş açıcı

TEKNİK ÖZELLİKLER

Açma doğruluğu	+ - 2 mm.
Dokuma genişliği	700-3500 mm.
Dokuma tipi	Her cins dokuma
Dokuma hızı	yaklaşık 200 m/dk. (dokumanın cinsine göre)
Dokumanın durumu	Islak - Kuru
Dokuma ağırlığı	Yaklaşık 500 gr. /m ² (maks.)
Çalışma sistemi	Pnömatik
Çalışma basıncı	Maks. 1 bar
Ağırlık	11kg. / parça
Ortam sıcaklığı	0 - 75° C
Hareketli Rolik	Kauçuk kaplama 280mm.
Sabit rolük	Fiber kaplama 280 mm.
Sıkıştırılmış hava tüketimi	yaklaşık 0,6 m ³ / parça

KAP 2



ŞEKİL 01

KAP 2 YEDEK PARÇA LİSTESİ

K-201	GÖVDE SOL	KUMAŞ BASKI ELEMANI SOL	K-225
K-202	GÖVDE SAĞ*	KUMAŞ BASKI ELEMANI SAĞ*	K-226
K-203	BAĞLANTI MESNETİ SOL	DİYAFRAM BASKISI BAĞLANTI PİMİ	K-227
K-204	BAĞLANTI MESNETİ SAĞ*	HAREKETLİ ROLİK (FIBER) L:280 MM.	K-231
K-205	PİSTON BASKI KONSOLU SOL	SABİT ROLİK (RUBBER) L:280 MM.	K-232
K-206	PİSTON BASKI KONSOLU SAĞ*	HAREKETLİ ROLİK MİLİ(1)	K-233
K-211	PİSTON BAĞLANTI MESNETİ	HAREKETLİ ROLİK MİLİ (2)	K-234
K-212	PİSTON YATAĞI	SABİT ROLİK MİLİ	K-235
K-213	DİYAFRAM ÜST KAPAĞI	SABİT ROLİK BAĞLANTI ELEMANI	K-236
K-214	PİSTON	STOPER	K-241
K-221	HAVA KONTROL VANASI SOL	LASTİK DİYAFRAM	K-242
K-222	HAVA KONTROL VANASI SAĞ*	LASTİK KÖRÜK	K-243
K-223	KENAR HİSSEDİCİ SOL	KUMAŞ BASKI MİLİ (1)	K-244
K-224	KENAR HİSSEDİCİ SAĞ*	KUMAŞ BASKI MİLİ (2)	K-245

*Şekil 01 'de kumaş açıcıların sadece sol parçası gösterilmiştir. Yedek parça listesinde sağ parçanın yedek parçaları da gösterilmiştir.

Yukarıda gösterilen kodlama sistemini kullanarak kumaş açıcınızın istediğiniz parçasını temin edebilirsiniz. Kumaş açıcıları istediğiniz bez genişliğine göre ayarlamak için "Kumaş Açıcı Ayar Platformu"nu firmamızdan temin edebilirsiniz. Kumaş Açıcı "KAP 1" ve "Kumaş Açıcı Ayar Platformuyla" ilgili daha fazla bilgi için bizimle temasa geçebilir veya web sitemizi ziyaret edebilirsiniz.



TANSUĞ[®]
makina

Tansuğ Makina San. Ve Tic. Koll. Şti. Endüstri Tesisleri
Adres : Adana - Ceyhan Yolu 10. Km. 01340
İncirlik / Adana- Türkiye
Tel : +90 322 346 49 00 (PBX)
Faks : +90 322 346 50 08
E- Posta : info@tansug.com.tr

www.tansug.com.tr